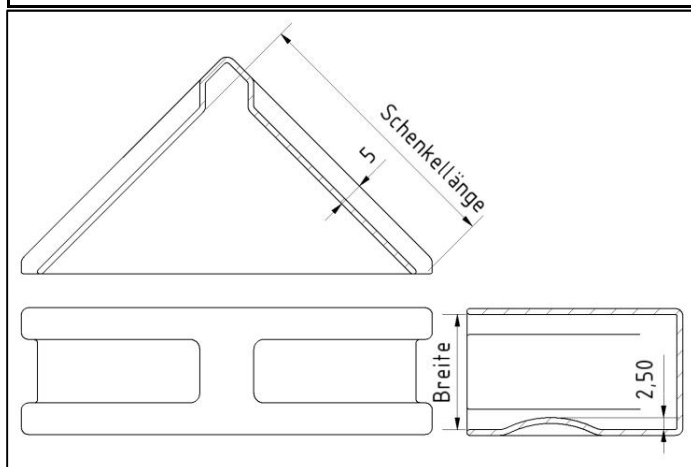


## Wertoplast Verpackungen

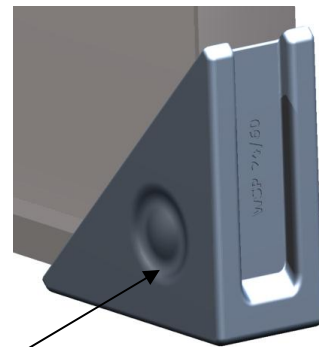
Stülpecke mit Dämpfung und Spannklotz

- ✓ Verpackungen der neusten Generation.
- ✓ Optimiert nach neusten Erkenntnissen.
- ✓ Entstanden aus Erfahrungen von 30 Jahren.

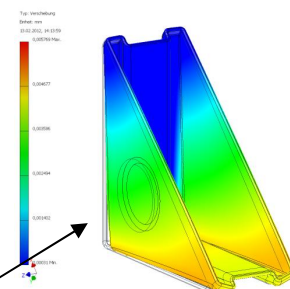
Artikelnummer	Breite	Schenkel-länge	Material	Verpackungs-einheit
WPS 14/60	14	60	LD-PE	2000
WPS 16/60	16	60	LD-PE	2000
WPS 18/60	18	60	LD-PE	2000
WPS 20/60	20	60	LD-PE	2000
WPS 22/60	22	60	LD-PE	2000
WPS 24/60	24	60	LD-PE	2000
WPS 26/60	26	60	LD-PE	2000
WPS 28/60	28	60	LD-PE	2000
WPS 32/60	32	60	LD-PE	2000
WPS 35/60	35	60	LD-PE	2000
WPS 38/60	38	60	LD-PE	2000
WPS 40/60	40	60	LD-PE	2000



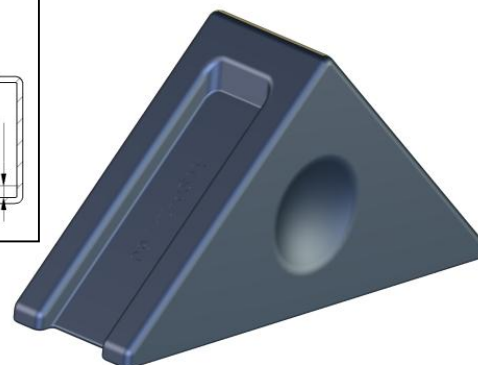
Heckerweg 15  
 34439 Willebadessen  
 Tel.: 05644 / 9477270  
 Fax.: 05644 / 9477279  
 Mail: [info@wertoplast.de](mailto:info@wertoplast.de)  
[www.wertoplast.de](http://www.wertoplast.de)



- ✓ Neuheit
- ✓ Spannklotz zur sicheren Fixierung der Schutzzecke.



- ✓ Neuheit
- ✓ Best mögliche Schutzgeometrie durch Stressanalyse

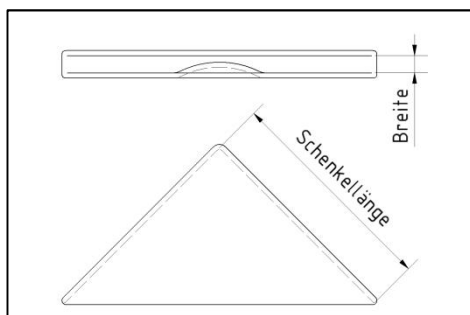


## Werto Verpackungen

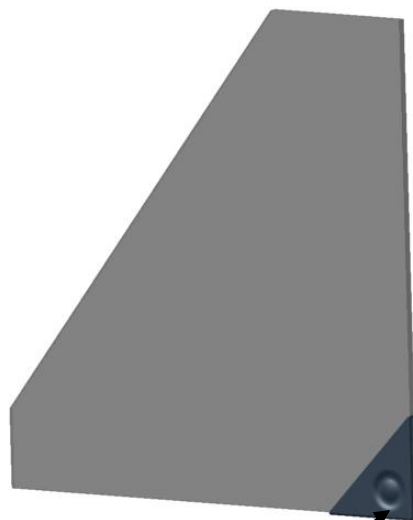
### Stülpecke mit Spannklotz

- ✓ Verpackungen der neusten Generation.
- ✓ Best mögliche Kräfteverteilung.
- ✓ Entstanden aus Erfahrungen von 30 Jahren.

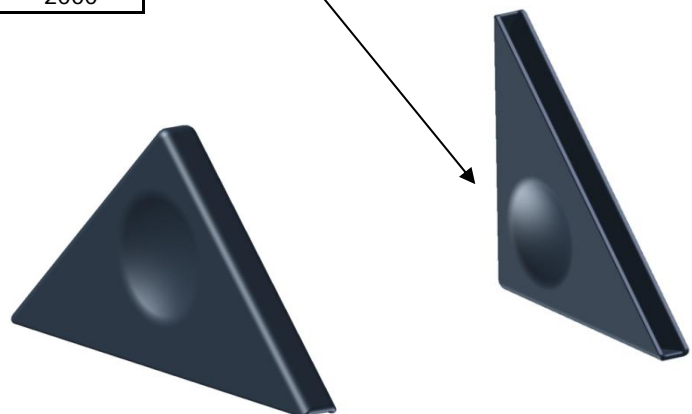
Artikelnummer	Breite	Schenkel-länge	Material	Verpackungs-einheit
WS 4/50	4	50	LD-PE	2500
WS 6/50	6	50	LD-PE	2500
WS 8/50	8	50	LD-PE	2500
WS 10/50	10	50	LD-PE	2500
WS 12/50	12	50	LD-PE	2500
WS 14/50	14	50	LD-PE	2500
WS 16/50	16	50	LD-PE	2500
WS 18/50	18	50	LD-PE	2000
WS 20/50	20	50	LD-PE	2000
WS 24/50	24	50	LD-PE	2000
WS 30/50	30	50	LD-PE	2000
WS 40/50	40	50	LD-PE	2000



Heckerweg 15  
34439 Willebadessen  
Tel.:05644 /9477270  
Fax.:05644/ 9477279  
Mail: [info@werto-plast.de](mailto:info@werto-plast.de)  
[www.werto-plast.de](http://www.werto-plast.de)



- ✓ Neuheit.
- ✓ Spannklotz zur sicheren Fixierung der Schutzcke.



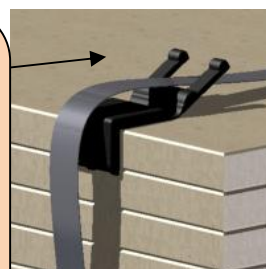
## Werto Verpackungen

Schutzecke für Umreifungsverpackungen mit Fixierstegen.

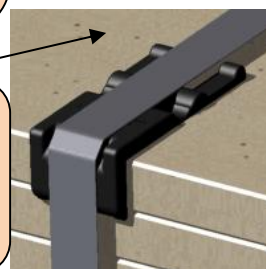
Heckerweg 15  
34439 Willebadessen  
Tel.: 05644 / 9477270  
Fax.: 05644 / 9477279  
Mail: [info@werto-plast.de](mailto:info@werto-plast.de)  
[www.werto-plast.de](http://www.werto-plast.de)



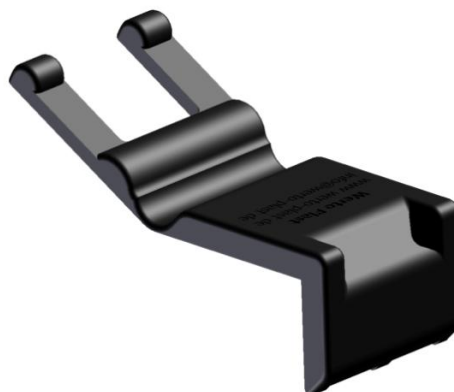
- ✓ Neuheit
- ✓ Stege zur sicheren Fixierung der Ecke.
- ✓ Erhöhte Arbeitssicherheit



- ✓ Durch das Spannen klappt die Fixierung ein.



- ✓ Schutzecke mit Fixierung.
- ✓ Verpackungen der neusten Generation.
- ✓ Optimiert nach neusten Erkenntnissen.
- ✓ Best mögliche Kräfteverteilung durch Stressanalyse.
- ✓ Entstanden aus Erfahrungen von 30 Jahren.

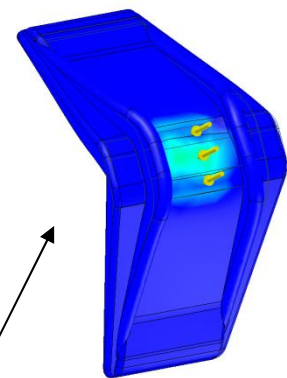
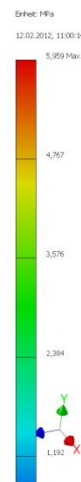
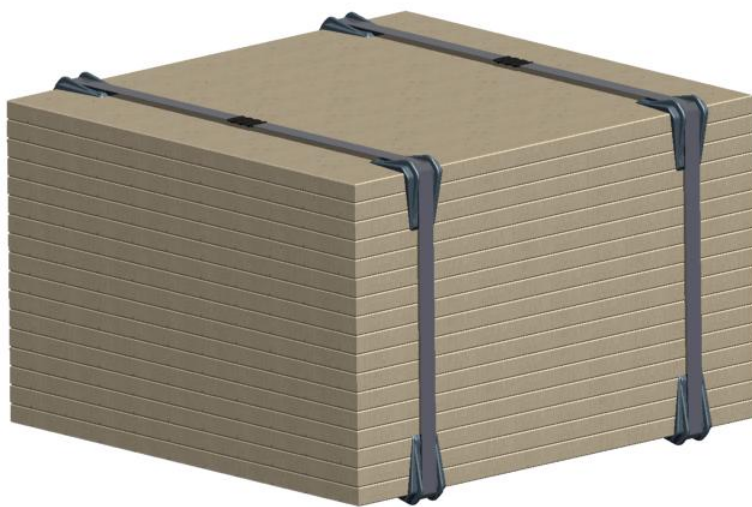


Artikelnummer	Bandbreite	Material	Verpackungseinheit
Schutzecke für Umreifungsverpackungen WUB—F 17/30 x 18/60	10 - 20	PE	2.500

## Werto Verpackungen

Schutzecke für Umreifungsverpackungen

Heckerweg 15  
34439 Willebadessen  
Tel.: 05644 / 9477270  
Fax.: 05644 / 9477279  
Mail: [info@werto-plast.de](mailto:info@werto-plast.de)  
[www.werto-plast.de](http://www.werto-plast.de)



- ✓ Verpackungen der neusten Generation.
- ✓ Optimiert nach neusten Erkenntnissen.
- ✓ Entstanden aus Erfahrungen von 30 Jahren.



- ✓ Neuheit
- ✓ Best mögliche Kräfteinleitung durch Stressanalyse.

Artikelnummer	Bandbreite	Material	Verpackungseinheit
Schutzecke für Umreifungsverpackungen WUB-20/40 x 50	10 - 20	PE	2.500